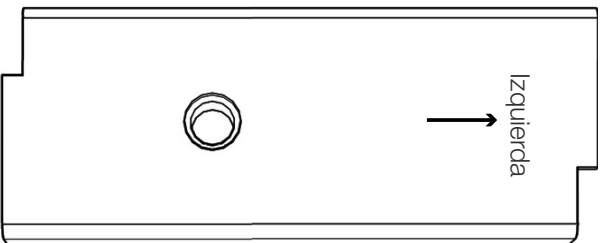
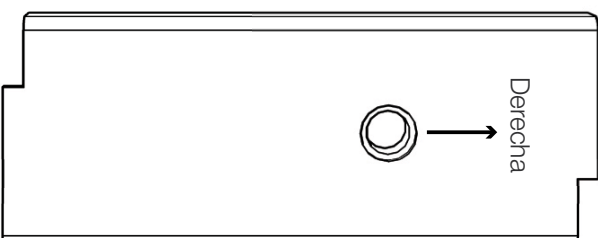


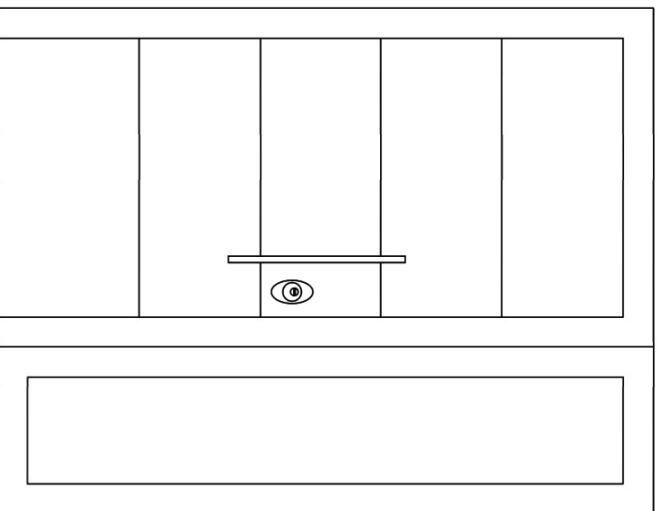
UTILIZACIÓN DE PIEZAS PARA UNIÓN DEL FIJO + BASTIDOR PARA LAS PUERTAS ACORAZADAS



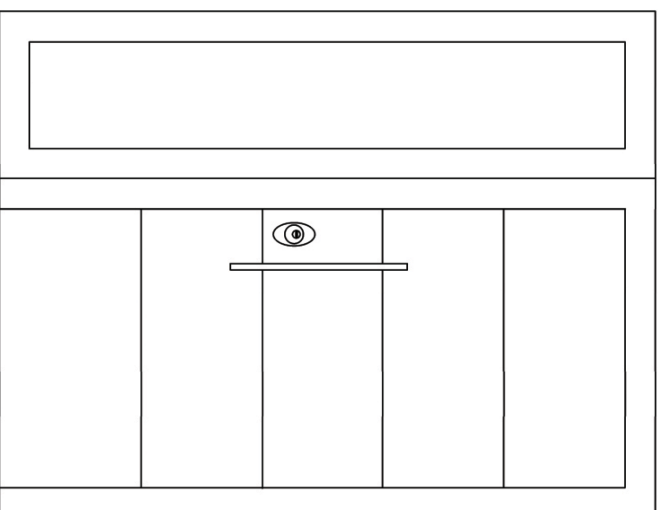
Puerta de Apertura Izquierda hacia el Interior de la vivienda.



Puerta de Apertura Derecha hacia el Interior de la vivienda.



El fijo lateral de la puerta se coloca a la derecha de las puerta visto de la parte exterior de la vivienda.

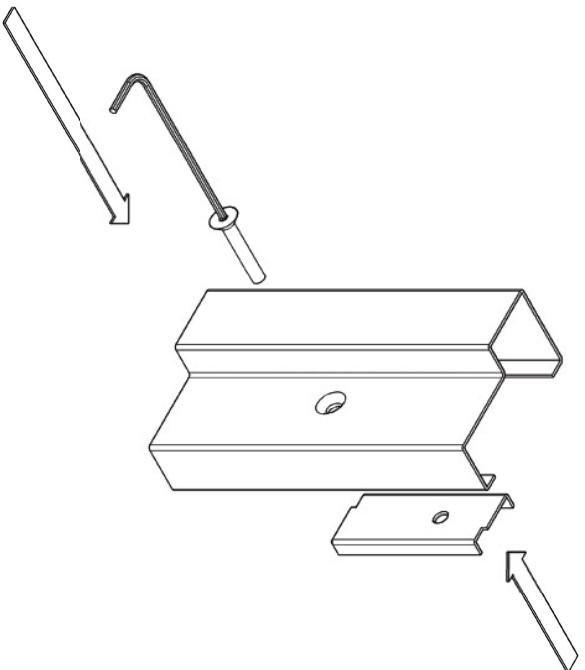


El fijo lateral de la puerta se coloca a la izquierda de las puerta visto de la parte exterior de la vivienda.

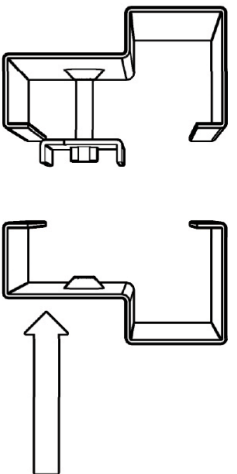


INSTALACIÓN

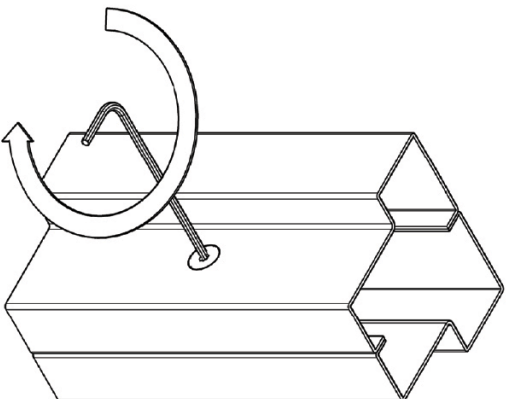
UNIÓN FIJO / ALTILLO + BASTIDOR



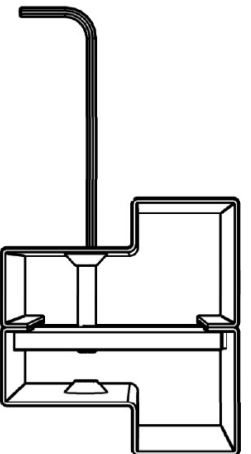
1
1º Colocar la pieza en la posición que corresponda en el Bastidor (el dibujo simula una puerta izquierda).



2
2º Presentar el Fijo junto al Bastidor como se indica en el dibujo.



3
3º Girar el tornillo con una llave allen para hacer girar la pieza de fijación hasta conseguir su acople.



4
4º Apretar para unir fuerte y perfectamente el Fijo y el Bastidor.