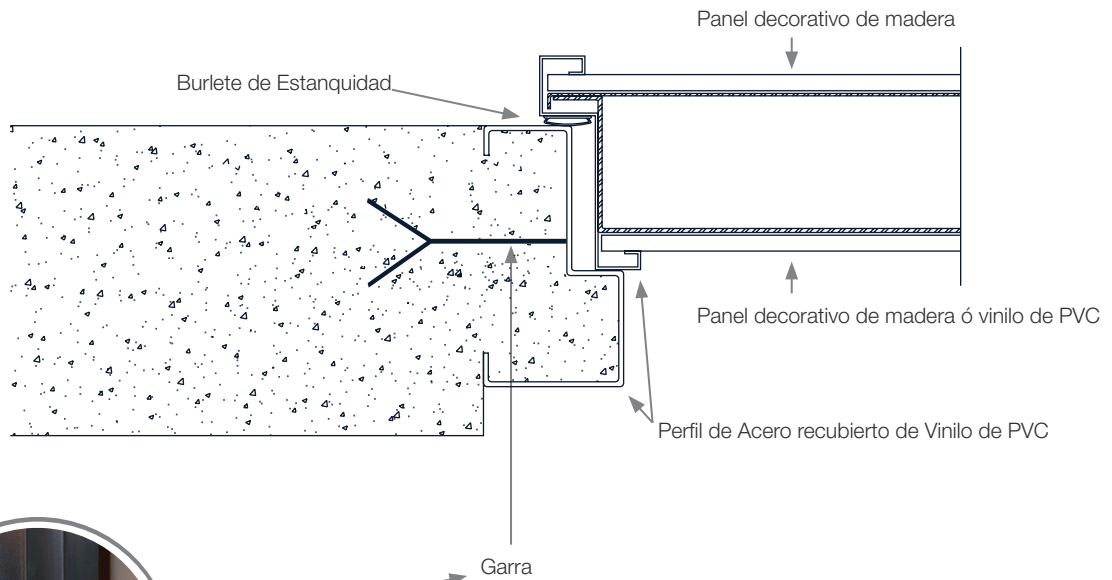




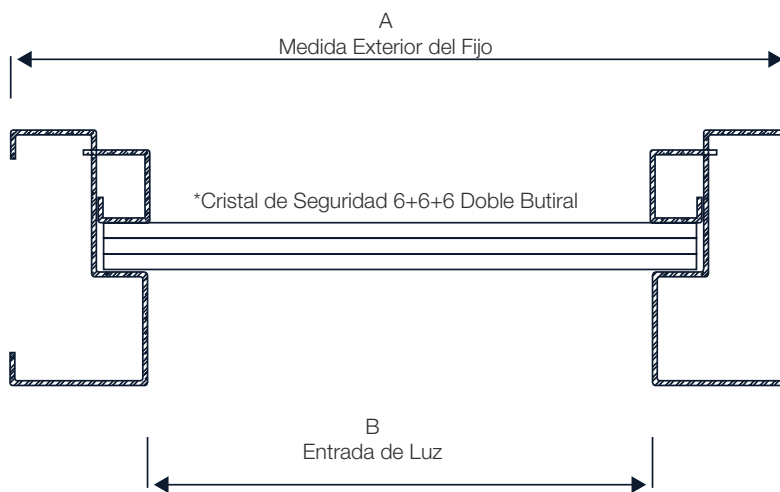
INTERIOR DE LA VIVIENDA



Sugerencia de Colocación de Garra

EXTERIOR DE LA VIVIENDA

FIJOS



A	B
25 cm	14,5 cm
30 cm	19,5 cm
35 cm	24,5 cm
40 cm	29,5 cm
45 cm	34,5 cm
50 cm	39,5 cm

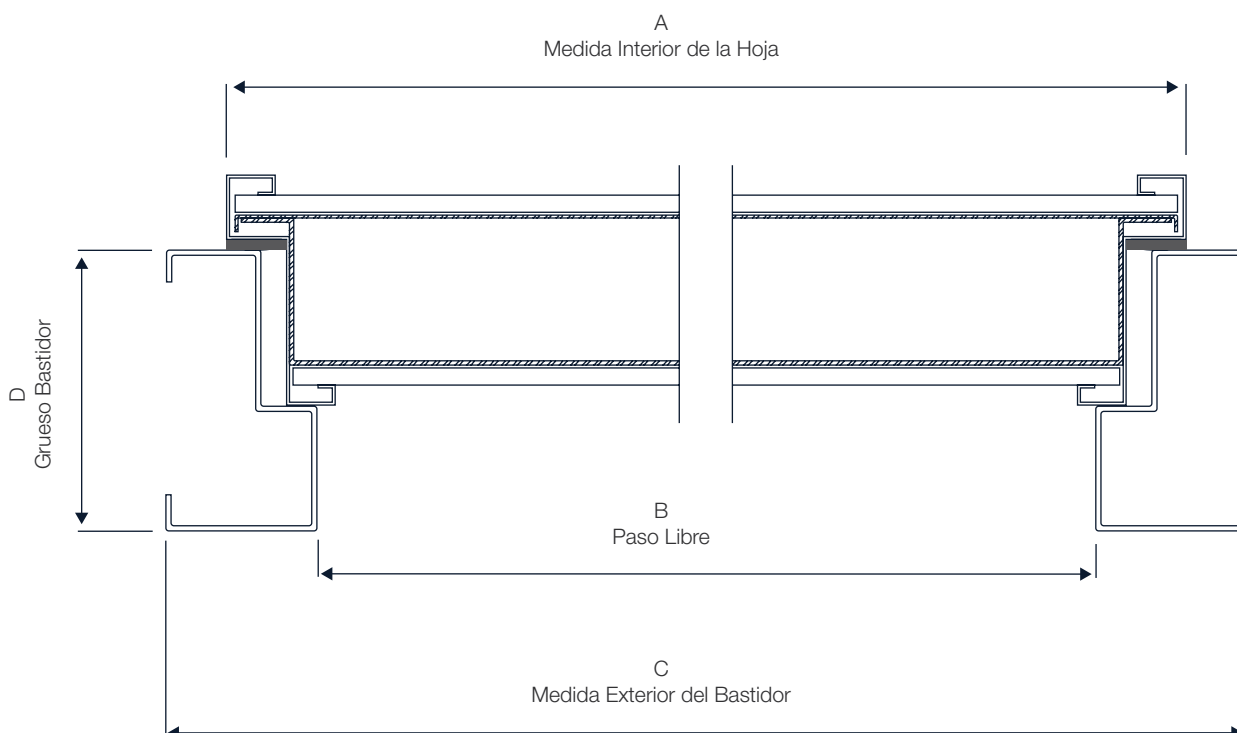
Altillo disponible a medida bajo consulta

* Cristal de seguridad 6+6+6 Doble Butiral opaco / translúcido con posibilidad de ser transparente por indicaciones del cliente.

*Los fijos de Serie V siempre serán del mismo color a ambas caras



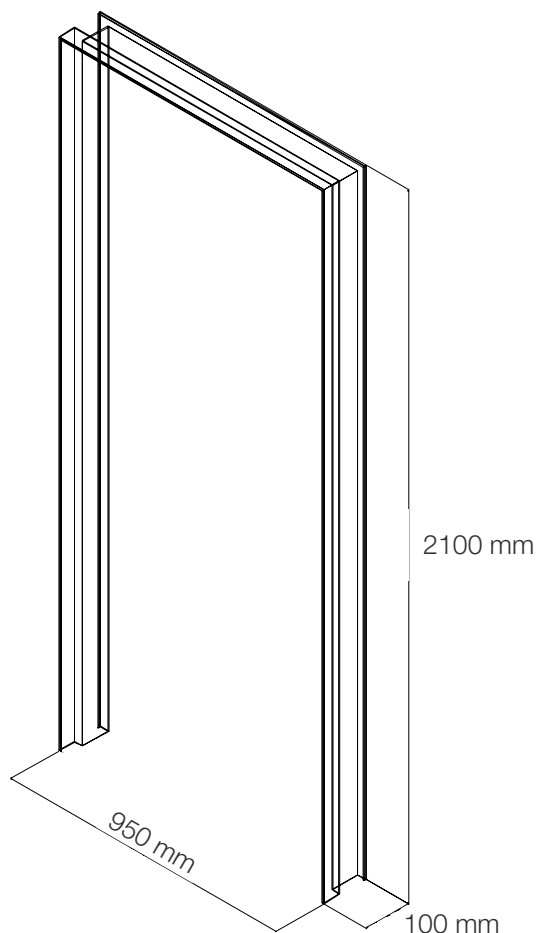
BASTIDOR DE OBRA



Ancho de Hoja		A	B	C	D	Alto de hoja	Altura Bastidor
82 cm	De Serie	84.5 cm	78 cm	89 cm	9.8 cm	203 cm	206 cm

HUECO LUZ MÍNIMO PARA INSTALACIÓN 207 X 90 X 10 cm

PREMARCO



SUPLEMENTOS DISPONIBLES

CERRADERO DE PORTERO ELECTRÓNICO



Combinación de color madera

CILINDRO DE DOBLE EMBRAGUE / POMO exclusivos con K3



Combinación de color herraje