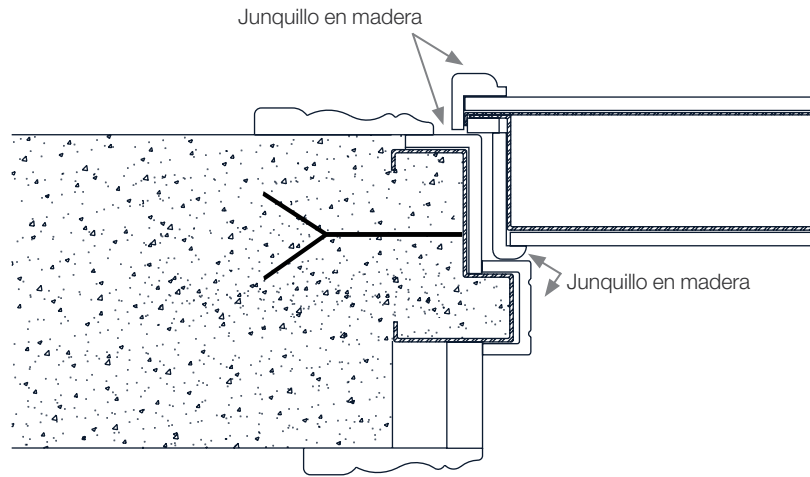




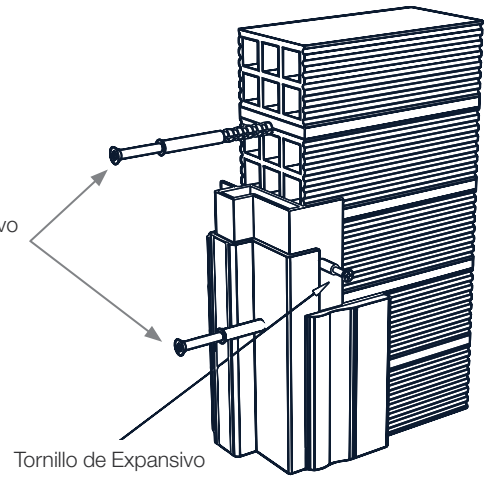
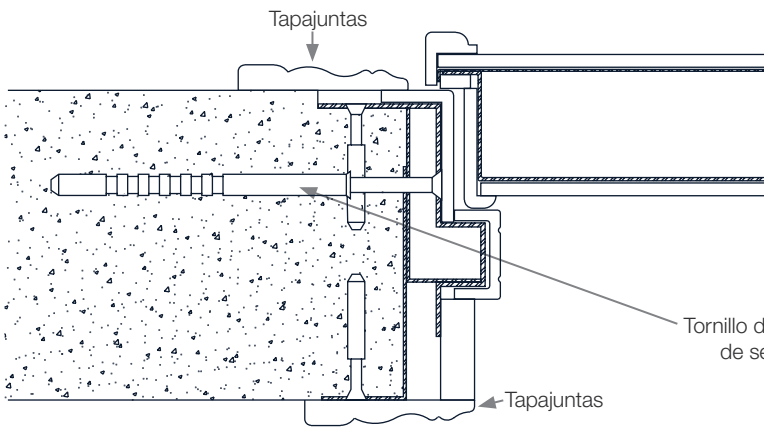
BASTIDOR DE OBRA



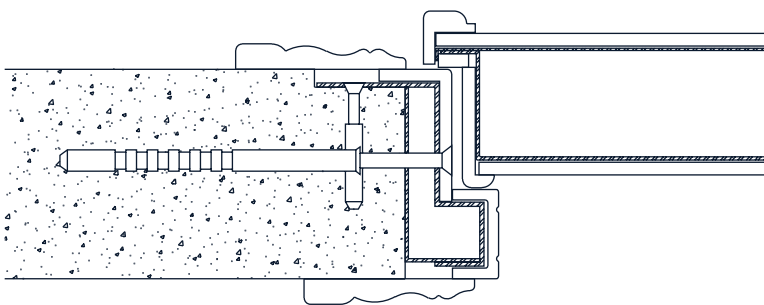
INTERIOR DE LA VIVIENDA

EXTERIOR DE LA VIVIENDA

BASTIDOR "L"

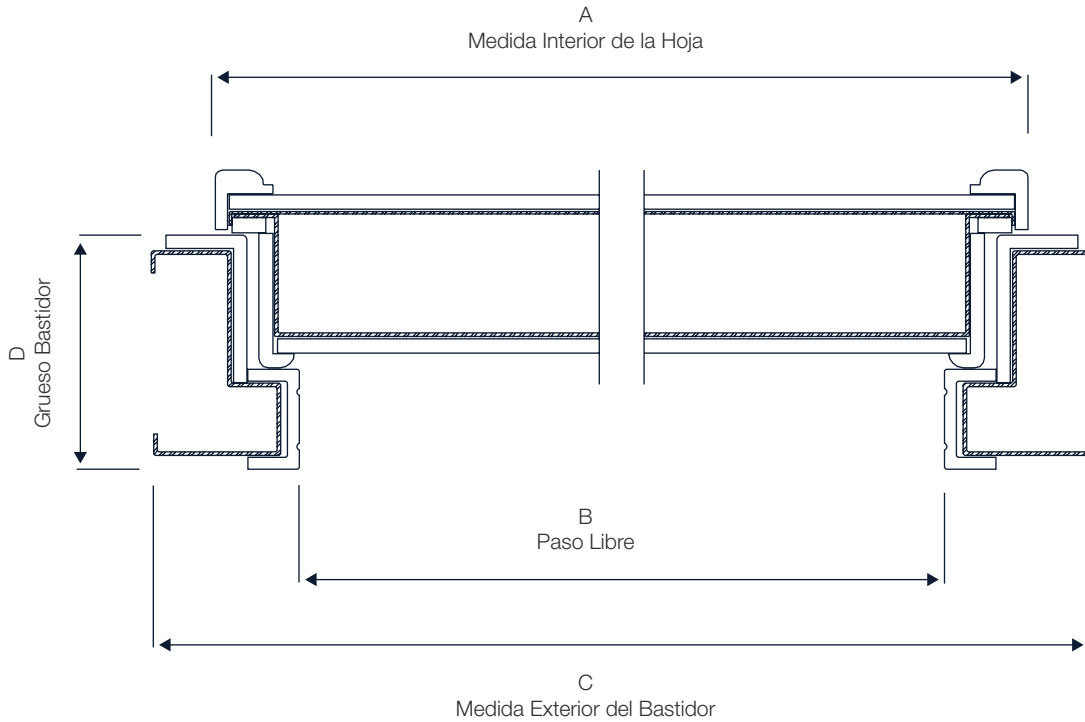


BASTIDOR DE "L" AL MÍNIMO





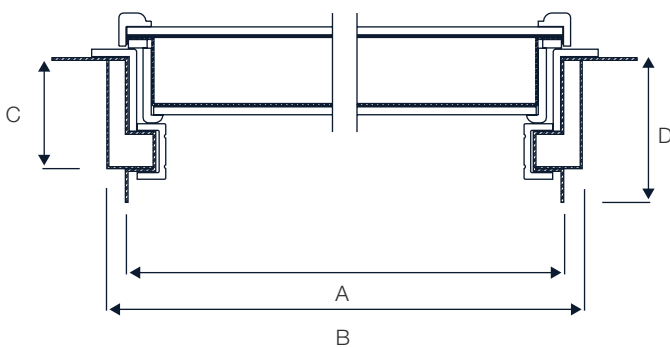
BASTIDOR DE OBRA



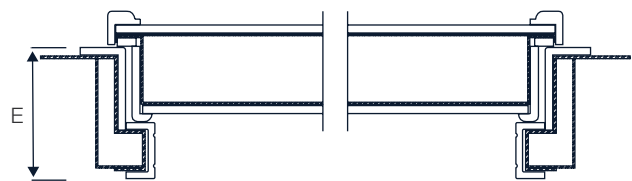
Ancho de Hoja		A	B	C	D	Alto de hoja	Altura Exterior (Bastidor)
82 cm	De Serie	85 cm	78 cm	90 cm	9.8 cm	203 cm	206 cm
72 cm	Opcional	75 cm	68 cm	80 cm	9.8 cm	203 cm	206 cm
92 cm	Opcional	95 cm	88 cm	100 cm	9.8 cm	203 cm	206 cm

HUECO LUZ MÍNIMO PARA INSTALACIÓN BO 207 X 91 X 10 cm

BASTIDOR "L"



BASTIDOR DE "L" AL MÍNIMO



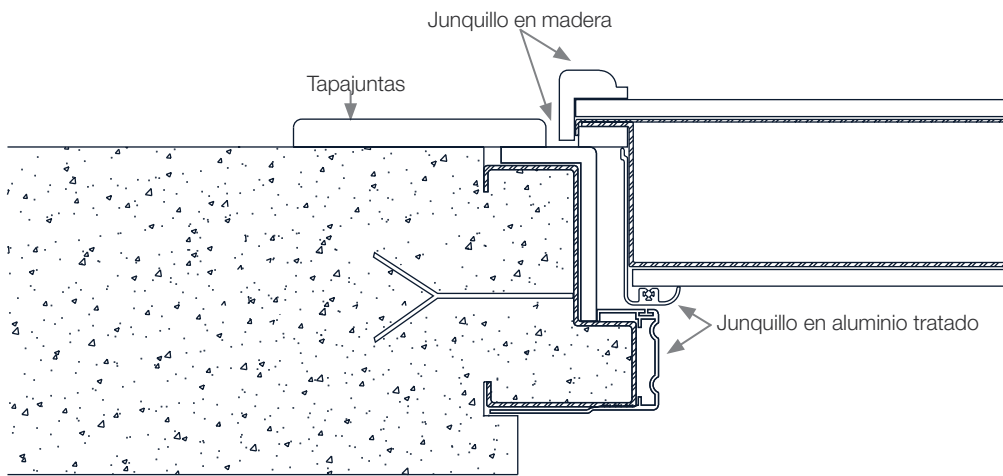
Ancho de Hoja		A	B	C	D	E
82 cm	De Serie	84.5 cm	87.5 cm	8.4 cm	11.4 cm	9.8 cm
72 cm	Opcional	74.5 cm	77.5 cm	8.4 cm	11.4 cm	9.8 cm
92 cm	Opcional	94.5 cm	97.5 cm	8.4 cm	11.4 cm	9.8 cm

HUECO LUZ MÍNIMO PARA INSTALACIÓN BL 207 X 89 X 12 cm

HUECO LUZ MÍNIMO PARA INSTALACIÓN BL mínimo 207 X 89 X 10 cm

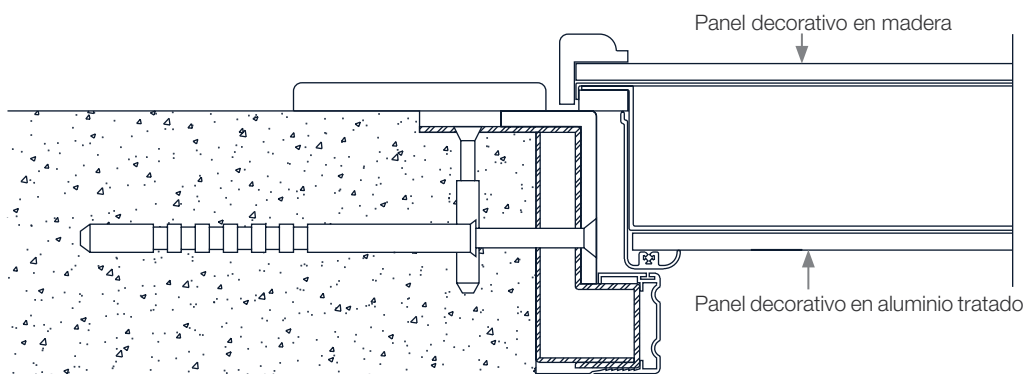


BASTIDOR DE OBRA



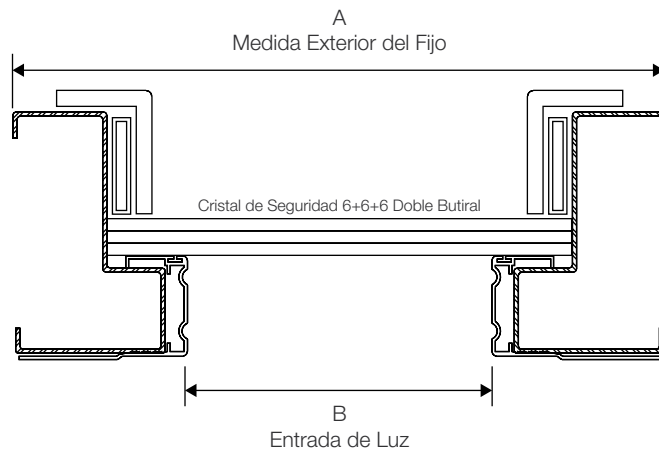
INTERIOR DE LA VIVIENDA

BASTIDOR "L"



EXTERIOR DE LA VIVIENDA

FIJOS



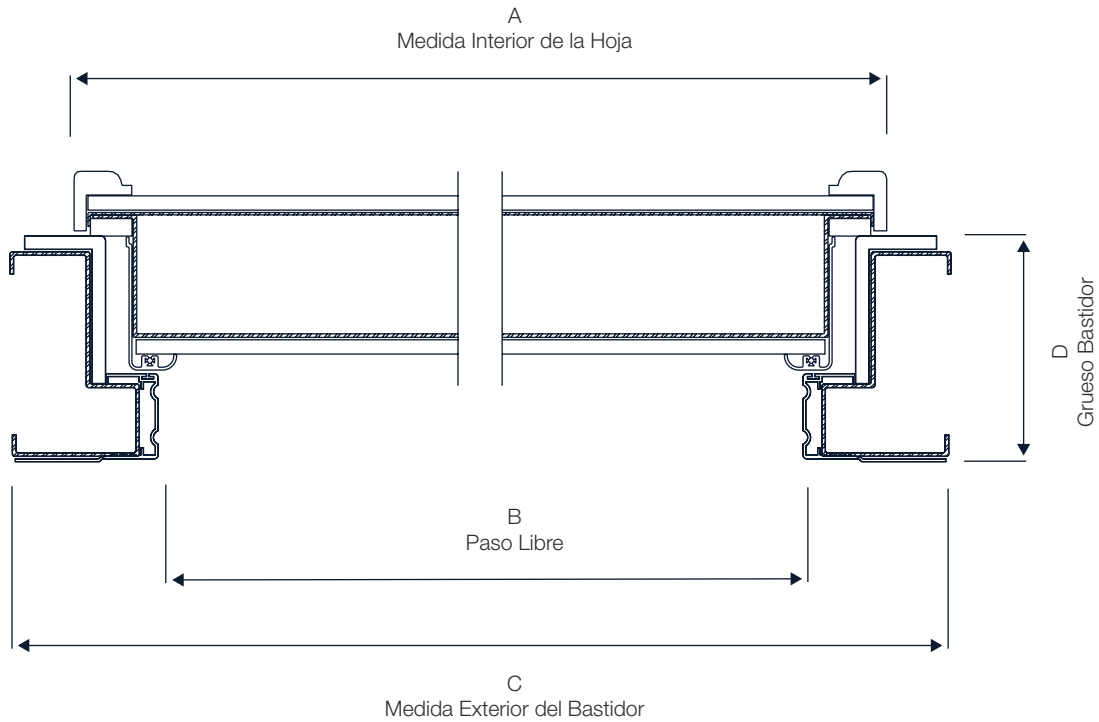
A	B
25 cm	13 cm
30 cm	18 cm
35 cm	23 cm
40 cm	28 cm
45 cm	33 cm
50 cm	38 cm

Altillo disponible a medida bajo consulta

* Cristal de seguridad 6+6+6 Doble Butiral opaco / translúcido con posibilidad de ser transparente por indicaciones del cliente.



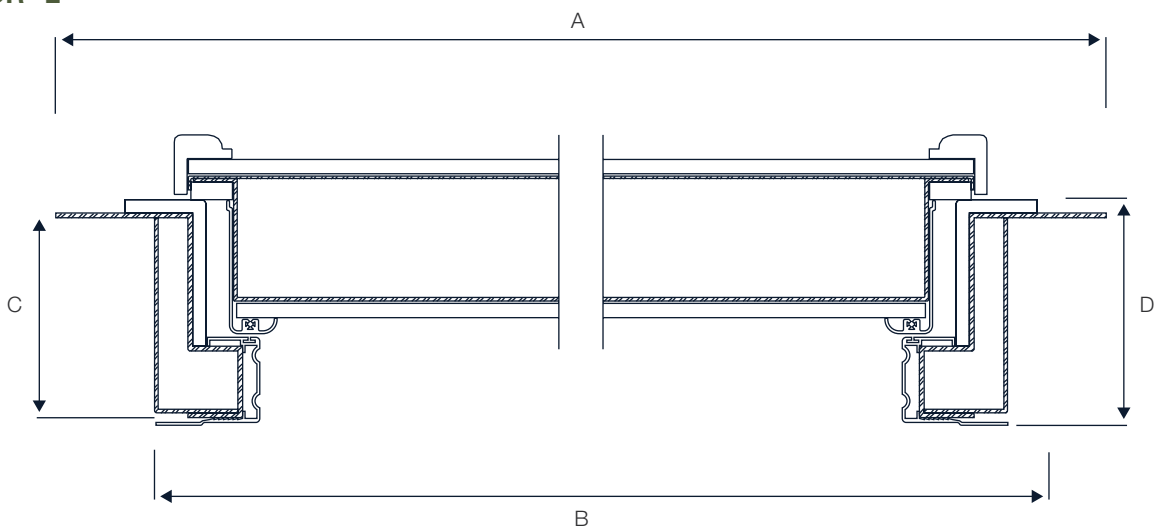
BASTIDOR DE OBRA



Ancho de Hoja		A	B	C	D	Alto de hoja	Altura Exterior (Bastidor)	Modificación (Altura Hoja)
82 cm	De Serie	85 cm	78 cm	90 cm	9.8 cm	203 cm	206 cm	± 7 cm
72 cm	Opcional	75 cm	68 cm	80 cm	9.8 cm	203 cm	206 cm	± 7 cm
92 cm	Opcional	95 cm	88 cm	100 cm	9.8 cm	203 cm	206 cm	± 7 cm

HUECO LUZ MÍNIMO PARA INSTALACIÓN BO 207 X 91 X 10 cm

BASTIDOR "L"

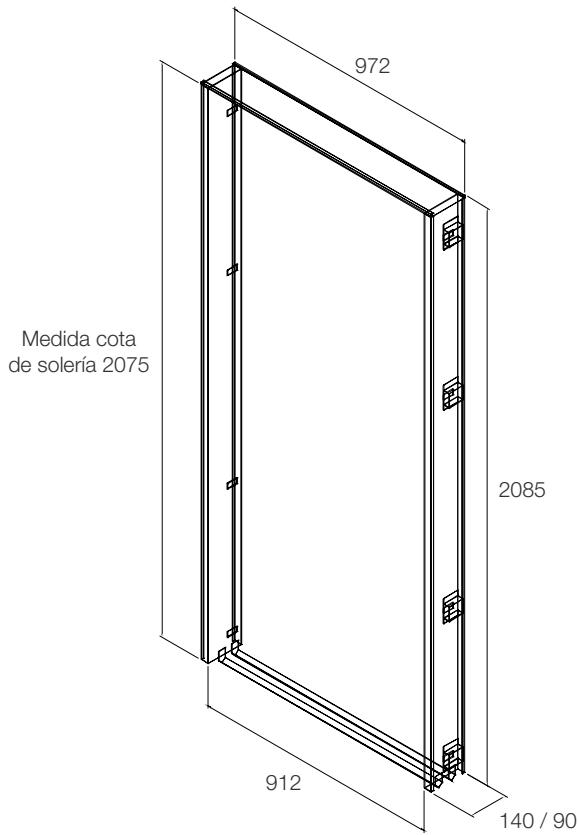


Ancho de Hoja		A	B	C	D
82 cm	De Serie	84.5 cm	87.5 cm	8.4 cm	9.8 cm
72 cm	Opcional	74.5 cm	77.5 cm	8.4 cm	9.8 cm
92 cm	Opcional	94.5 cm	97.5 cm	8.4 cm	9.8 cm

HUECO LUZ MÍNIMO PARA INSTALACIÓN BL 207 X 89 X 10 cm



COTAS PREMARCO

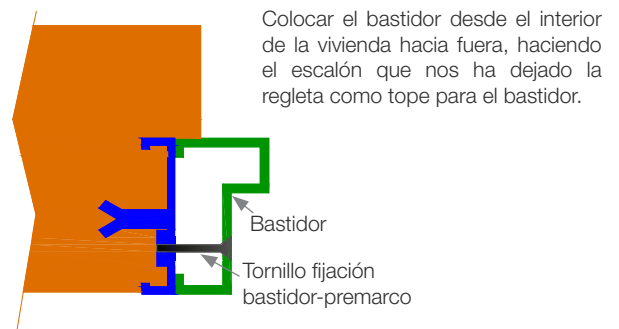
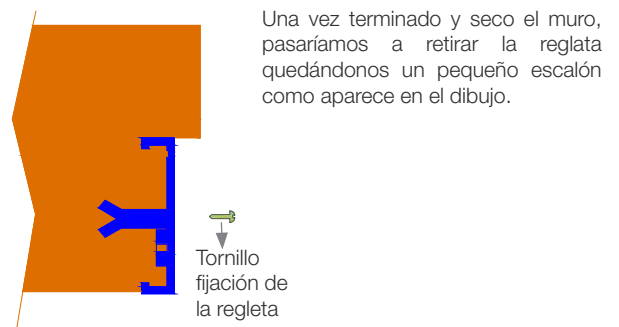
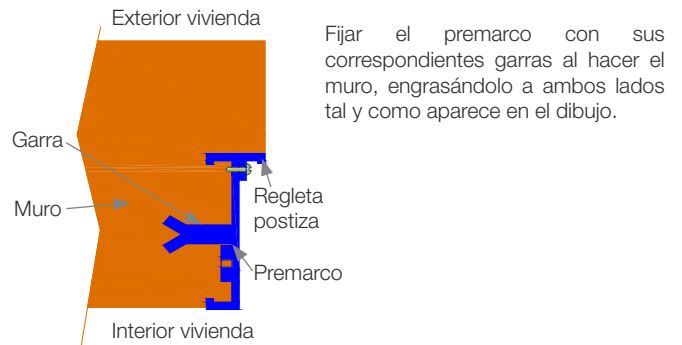


Los premarcos de las puertas de interior tendrán un grueso de muro de 140 mm.

Los premarcos de las puertas de exterior tendrán un grueso de muro de 90 mm.

Medidas para hojas de 80 mm.

MONTAJE DE PREMARCO CON REGLETA 4B EXT



SUPLEMENTOS DISPONIBLES

<p>BASTIDOR TIPO "L" Para instalación sin Obra. Fijación al muro con tornillos expansivos de seguridad.</p>	<p>CERRADURA DE GORJAS</p>	<p>CERRADERO DE PORTERO ELECTRÓNICO</p>	<p>BOMBILLO DE DOBLE EMBRAGUE/POMO EXCLUSIVO EN K3</p>	<p>CERRADURA DE DOBLE LLAVE-BOMBILLO EXCLUSIVO EN K3</p>
<p>TIRADOR TUBO HP 60</p>	<p>TIRADOR TUBO HP 100</p>	<p>ASA TUBO HP 40</p>	<p>ASA E/M NIQUEL</p>	<p>ASA A700</p>



Para las puertas exteriores (4B EXT) SegureStil ofrece la puerta doble en hojas de 70-80-90 pudiendo ser integradas con ellas tanto fijos laterales como altillos.

Ancho de Hoja	Ancho Exterior Bastidor	Alto Exterior Bastidor
80 cm	178 cm	207 cm
70 cm	158 cm	207 cm
90 cm	198 cm	107 cm

